

SC6432

Programmierbarer
RGB-hinterleuchteter
LCD-Tastenschalter

Die in diesem Dokument enthaltenen Informationen sind

VERTRAULICH

und das geistige Eigentum von

[E³] Engstler Elektronik Entwicklung GmbH.

Die Offenlegung dieser Informationen erfolgt gemäß den Bestimmungen der
[E³] Vertraulichkeitsvereinbarung.

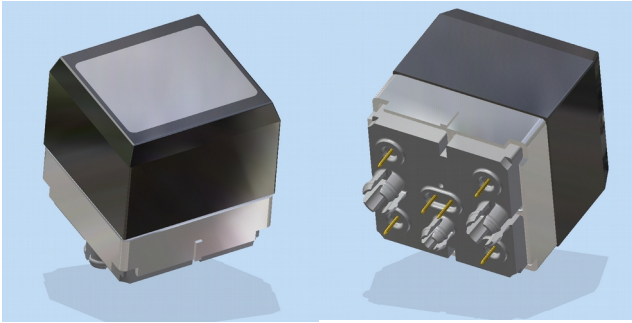
Jegliche Weitergabe dieses Datenblatts und seines Inhalts an Dritte ist untersagt.

© 2022 [E³] Engstler Elektronik Entwicklung GmbH

INHALTSVERZEICHNIS

Allgemeine Beschreibung.....	4
Verbesserungen und Innovationen.....	4
Kompatibilität.....	4
Produktmerkmale.....	5
Mechanische Eigenschaften.....	6
Abmessungen.....	6
Tastenschalter.....	6
Leiterplattenabmessungen.....	7
Bohrmasken.....	7
Montagemethoden.....	8
Flüssigkristallanzeige.....	9
Umweltbezogene Spezifikationen.....	9
Elektrische Spezifikationen.....	10
Schnittstelle.....	11
Kontaktklemmen.....	11
Blockdiagramm.....	12
Serielle Protokolle.....	13
Timing-Diagramm.....	13
Befehlssatz.....	14
Synchrones Protokoll.....	14
Befehle.....	15
Beispiele für Befehle.....	17
Bit/Pixel-Mapping.....	19
Display-Speicher - Interne RAM-Struktur.....	19
Bit/Pixel-Mapping-Tabelle.....	20
Ansteuerung einer SC6432-Tastenmatrix.....	21
Notizen.....	22
Copyright-Hinweis.....	22
Technische Notizen.....	22
Lebenserhaltende Anwendungen.....	22
Entflammbarkeitsklassen.....	22
Rechtlicher Hinweis.....	23
Gewährleistungsausschluss.....	23
Bestellinformation.....	24
Änderungshistorie.....	24

ALLGEMEINE BESCHREIBUNG



Die SC-Schalterfamilie führt eine neue Tastenvariante in die SXnnn-Serie der LCD-Tasten mit **RGB**-Hintergrundbeleuchtung ein.

Die SC6432 mit befehlsgesteuerter serieller Schnittstelle integriert eine grafische DFSTN 64 x 32-Pixel-Flüssigkristallanzeige mit RGB-Hintergrundbeleuchtung in ein Drucktastenschalterdesign.

Die SC6432-Tasten werden über eine serielle Schnittstelle zur integrierten MSC™-Elektronik gesteuert, die die Schnittstelle, das Display und die Hintergrundbeleuchtung kontrolliert. SC6432-Tasten initialisieren sich selbst ohne externe Setup-Befehle. Daten müssen nur dann übertragen werden, wenn eine Änderung der Anzeige- oder Hintergrundfarben vorgenommen wird.

Nur sechs Kontaktklemmen werden für die Strom-, Takt- und Datenleitungen sowie für die Schaltkontakte verwendet. Die Kontaktstifte des Schaltmechanismus sind von der internen Elektronik isoliert.

VERBESSERUNGEN UND INNOVATIONEN

- NEU - erweiterter Eingangsspannungsbereich von 4,5 - 5,5 Volt
- VERBESSERT - Kontrastverhältnis
- VERBESSERT - Betrachtungswinkel

KOMPATIBILITÄT

Die SC6432-Tasten haben den gleichen Formfaktor wie die SA/SB/SI/SM-Tasten und sind pin- und befehlskompatibel, so dass sie in bestehende Systemdesigns integriert werden können.

ACHTUNG: Die gemischte Installation von SA/SB/SI/SM- und SC/SD/SE-Schaltern in derselben Tastenmatrix wird NICHT empfohlen, da die unterschiedlichen AT- und MSC-Elektronikpakete unbeabsichtigte Zeit- und Kommunikationsprobleme verursachen können.

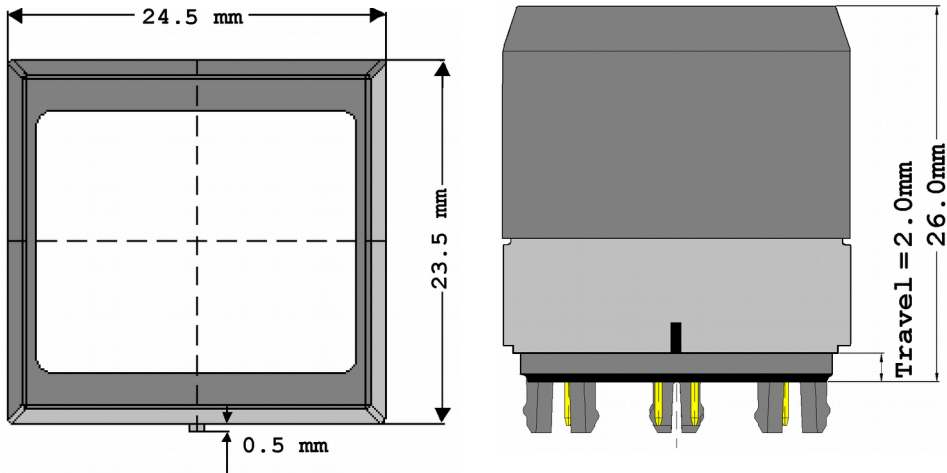
PRODUKTMERKMALE

Merkmale	Beschreibung
Auflösung	64 x 32 Pixel
RGB-Farben	mehr als 1 Million RGB-Hintergrundfarben
Farbkalibrierung	Die verbesserte Farbkalibrierung führt zu maximaler Gleichmäßigkeit im gesamten RGB-Farbspektrum auf der Grundlage der MSC™ -Elektronik.
Selbstinitialisierung	Alle Tasten sind selbstinitialisierend. Keine externen Einrichtungsbefehle erforderlich.
Niedriger Stromverbrauch	Bei heller weißer Hintergrundbeleuchtung ist ein maximaler Strom von weniger als 60 mA erforderlich. Der typische Wert beträgt weniger als 25 mA bei einer der RGB-Farben.
Schnittstelle	<i>Synchrone serielle 16-Bit-Schnittstelle (kundenspezifische Protokolle auf Anfrage erhältlich)</i>
Externe Uhr	128 kHz bis zu 4MHz
Maximale Geschwindigkeit	bis zu 4 Mbaud
Betriebliche Versorgung	4,5V - 5,5V
Tastenschalter Typ	taktil, 2,0 mm Hub mit Überdruckschutz
Lebensdauer der Tastenschalter	> 3,0 Millionen Zyklen
Durchgangswiderstand	< 200 Ohm
Betriebstemperatur	0°C bis 55°C
Lagertemperatur	-20°C bis 65°C

MECHANISCHE EIGENSCHAFTEN

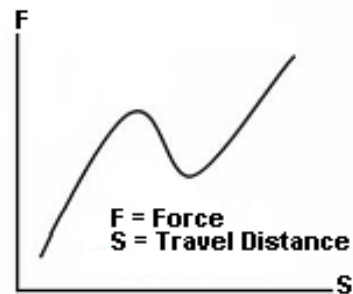
Abmessungen

Abmessungen (X x Y x Z) 24,5 x 23,5 x 26,0 mm + / - 0,2 mm
Bildschirmgröße (X x Y) 20,0 x 16,5 mm + / - 0,1 mm



Tastenschalter

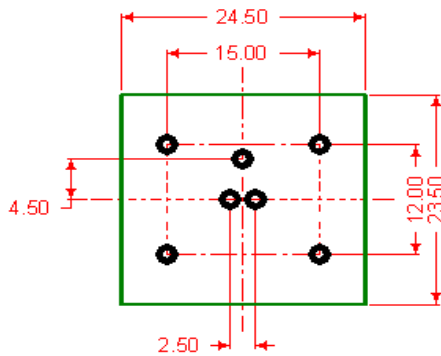
Tastenhub 2,0 mm +/- 0,1 mm; taktil
Druckkraft: 1,3 N +/- 0,2 N
Überdruckschutz: ja
Lebenszeit: > 3 Millionen Zyklen



Taktile Kraftkurve

Leiterplattenabmessungen

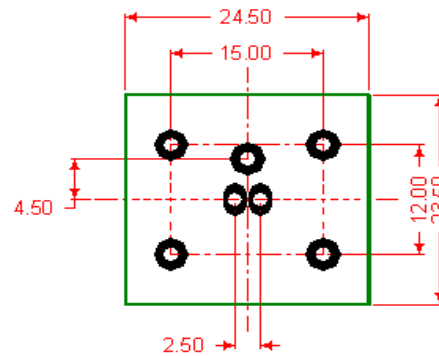
Direkte PCB-Montage
(Ansicht von oben)



ALL DIMENSIONS IN mm
ALL DIMENSIONS ± 0.10 mm
ALL HOLE SIZES $+0.10/-0.00$ mm

⊙ $\varnothing 1.00$ PTH HOLE x $\varnothing 2.00$ PADS

Sockelmontage
(Ansicht von oben)

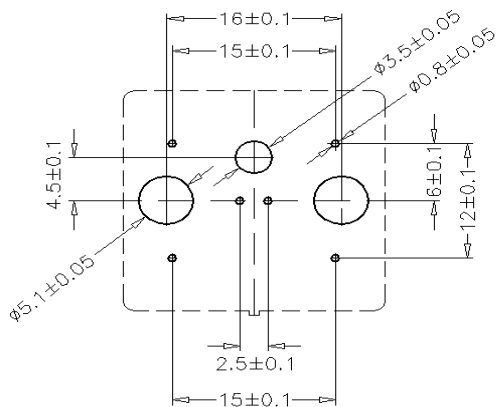


⊙ $\varnothing 1.50$ PTH HOLE x $\varnothing 2.00 \times 3.20$ PADS

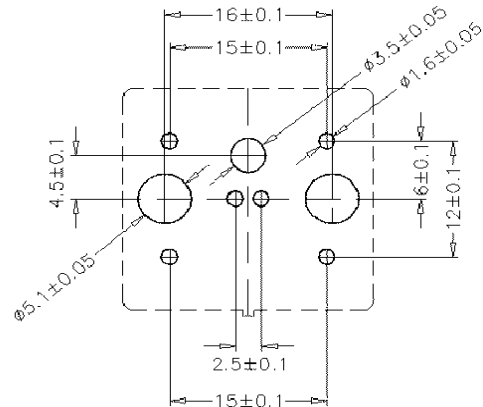
⊙ $\varnothing 1.50$ PTH HOLE x $\varnothing 3.20$ PADS

Bohrmasken

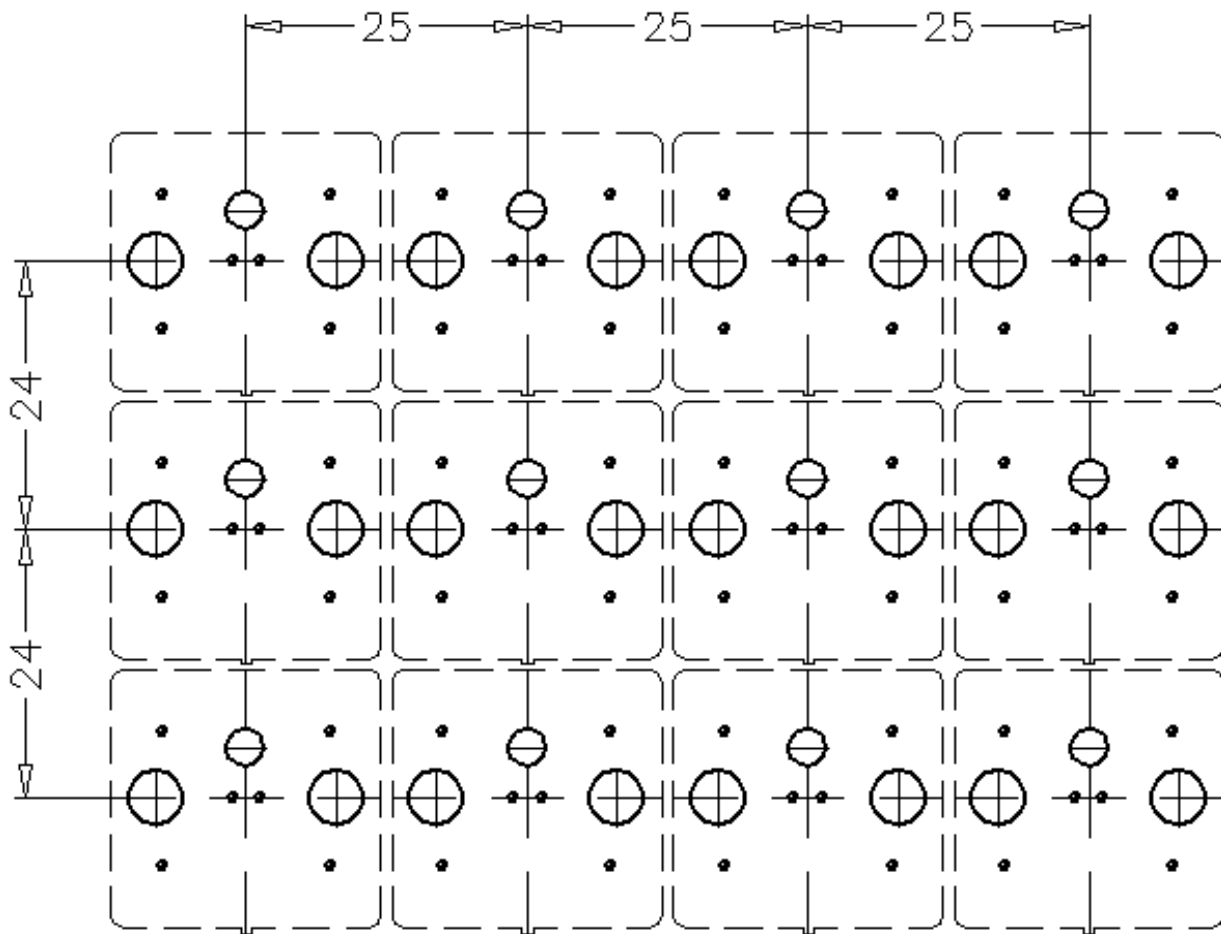
für direktes Löt
(Ansicht von oben)



zur Verwendung mit Sockelstiftbuchsen
(Ansicht von oben)



HINWEIS: Der empfohlene Abstand zwischen den einzelnen Schlüsseln beträgt 1 mm.



Montagemethoden

Sockelmontage möglich (siehe entsprechende Bohrmaske). Sockelstiftbuchsen (SP0000) werden für die austauschbare Montage vor Ort verwendet.

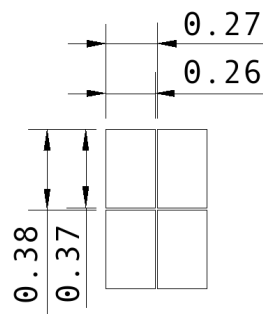
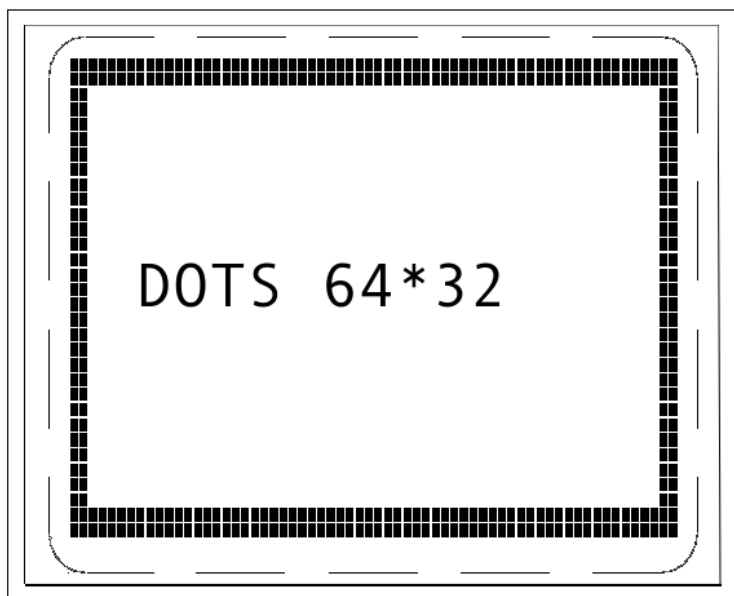
Durchlochmontage auf Leiterplatten mit 1,6 mm und 2,0 mm Dicke möglich.

Manuelles Löten: max. 350° C für max. 3,5 Sekunden pro Stift

Wellenlöten: 260° C für 10 Sekunden

FLÜSSIGKRISTALLANZEIGE

LCD-Typ	DFSTN durchlässig positiv
Aktive Fläche (X x Y)	17,27 mm x 12,15 mm
Pixelgröße (X x Y)	0,26 mm x 0,37 mm
Pixel-Teilung	0,01 mm
Ansichtsrichtung	6 Uhr



UMWELTBEZOGENE SPEZIFIKATIONEN

Betriebstemperatur	0°C bis +55°C
Luftfeuchtigkeit	bis zu 75% relative Luftfeuchtigkeit bei 65°C

ELEKTRISCHE SPEZIFIKATIONEN

Betriebsspannung	4,5 V bis 5,5 V
Stromverbrauch	max. 60 mA; typ. < 25 mA; min. 12 mA (Hintergrundbeleuchtung aus)
Durchgangswiderstand	< 200 Ohm
Isolationswiderstand	> 100 MOhm

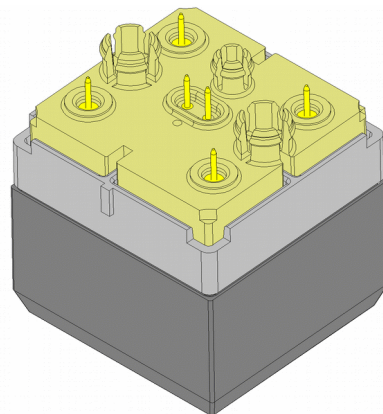
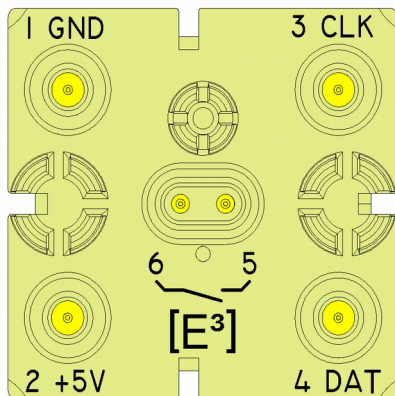
Symbol	Parameter	Min.	Typ.	Max.	Einheit
V_{DD}^*	Betriebsspannung	4.5		5.5	V
I_{DD}	Versorgungsstrom	8	<25	65	mA
V_{IN}	Eingangsspannung an einem beliebigen Pin			$V_{SS} - 0.3 - V_{DD} + 0.3$	V
I_{DIO}	Ausgangsdaten Stromsenke/Quelle			+/- 5	mA
I_{CIO}	Ausgangstaktstrom Sunk/Source			+/- 5	mA
V_{IL}	Eingangsspannung mit niedrigem Pegel	$V_{SS} - 0.3$		$0.3 \times V_{DD}$	V
V_{IH}	Eingangsspannung mit hohem Pegel	$0.7 \times V_{DD}$		$V_{DD} + 0.3$	V
C_{CIO}	Kapazität der I/O-Taktpins		15		pF
$C_{DIO}^{*3)}$	I/O-Datenpin-Kapazität		15		pF

* Der Display-Kontrast ist hardwaregesteuert und nicht von der Betriebsspannung abhängig

SCHNITTSTELLE

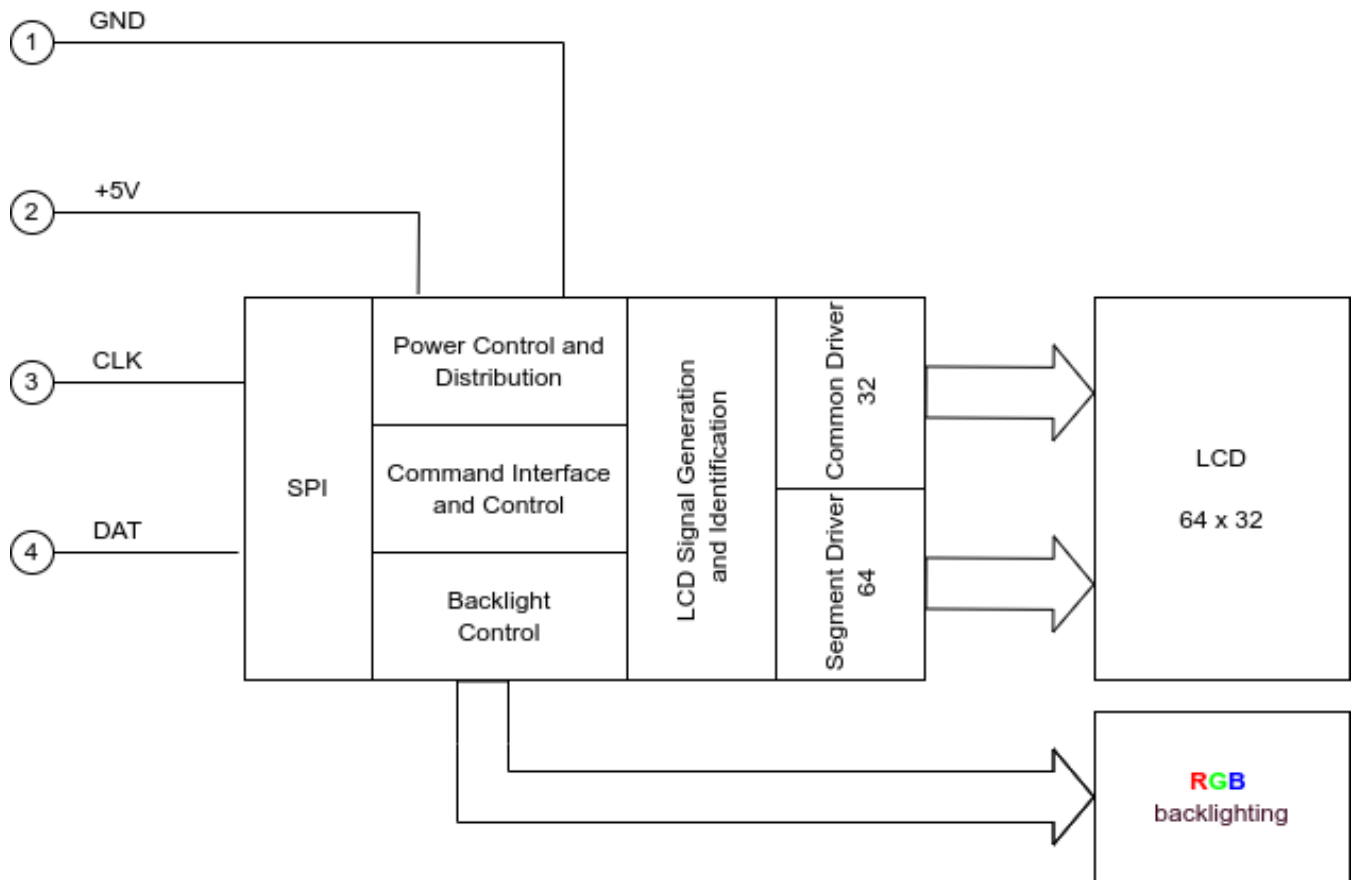
Kontaktklemmen

Stift	Symbol	Beschreibung	Kommentar
1	GND	negativer (geerdeter) Stromanschluss	0.0 V
2	+ 5V	positiver Stromanschluss	+4,5 V - +5,5 V
3	UHR	Taktleitung zur Synchronisation des Datenschreibens und zur internen Verwendung	128 kHz - 4 Mhz HIGH bei Inaktivität
4	DATEN	Befehls- und Datenleitung zur internen MSC™-Elektronik	HIGH bei Inaktivität; siehe Datenformat für Details
5	SW1	Schaltkontakt	Durchgangswiderstand < 200 Ohm
6	SW2	Schaltkontakt	Durchgangswiderstand < 200 Ohm



Pin-Ansicht (Name und Nummer des Anschlusses sind auf dem Tastenschalter angegeben)

Blockdiagramm

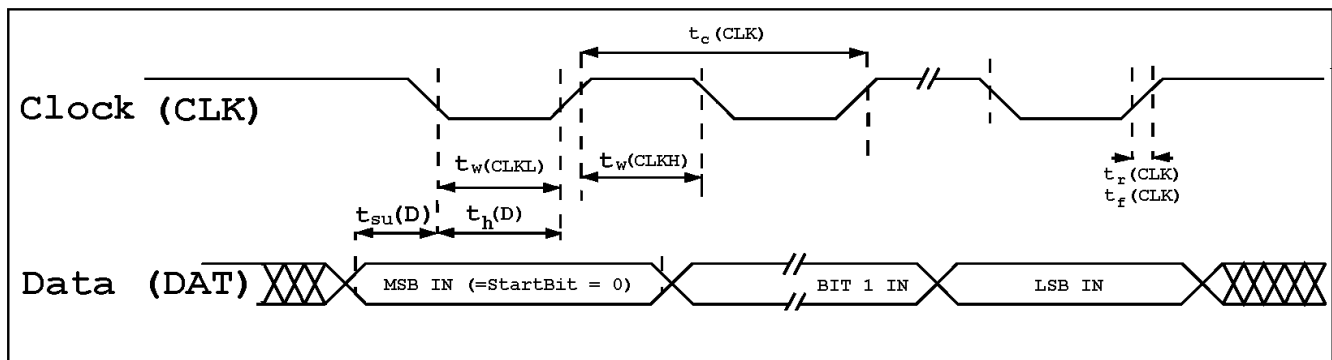


Serielle Protokolle

Die SC6432-Tastenschalter sind über eine 2-Draht-SPI-Verbindung mit der steuernden Zentraleinheit (Host-System) verbunden, die ein herkömmliches synchrones Protokoll verwendet. Ein dauerhaft angelegter Takt ist nicht erforderlich.

Der **Legacy Mode™** wird von den SC6432-Schaltern nicht unterstützt.

Timing-Diagramm



Symbol	Parameter	Min	Max	Einheit
$t_c(\text{CLK})$	SPI-Taktfrequenz	0.128	4	MHz
$t_w(\text{CLKH})$	Takt-Hoch-Zeit	45		ns
$t_w(\text{CLKL})$	Niedrige Taktzeit	45		ns
$t_{su}(\text{D})$	Einrichtungszeit der Dateneingabe	10		ns
$t_h(\text{D})$	Dateneingangs-Haltezeit	10		ns
$t_r(\text{CLK})$	Takt-Anstiegszeit	5		ns
$t_f(\text{CLK})$	Taktabfallzeit	5		ns

BEFEHLSSATZ

Synchrones Protokoll

Die Befehlsstruktur ist recht einfach, wie Sie in der folgenden Tabelle sehen können. Aufgrund der Möglichkeit eines permanent anliegenden Taktes müssen alle übertragenen Daten eine führende "0" haben.

Zur Unterscheidung zwischen Befehl und Daten ist das sechste Bit reserviert. Es gibt drei Gruppen von Befehlen:

- **Daten in das LCD-Display schreiben**
- **Farbe der Hintergrundbeleuchtung einstellen**
- **Erweiterter Befehlssatz**

Die ersten beiden Befehlssätze setzen die erforderlichen Daten voraus und erwarten keine Antwort von der Taste. Einige Befehle des erweiterten Befehlssatzes erfordern jedoch die Rücksendung von Informationen durch die Taste. In diesem Fall erzeugt die **MSC™**-Elektronik ihr eigenes Taktsignal für die Datenübertragung.

Einzelheiten zu diesem Szenario finden Sie im Abschnitt FAQ auf unserer Website www.e3-keys.com/faqs.html.

Befehle

Befehlsdaten	Befehl Name / Beschreibung	Kommentare
0x40	Anzeigeadresse einstellen und Anzeigedaten schreiben	<p>Alle Schreibvorgänge auf dem Display müssen durch diesen Befehl ausgelöst werden. Der Adresszeiger wird bei der Datenübertragung automatisch inkrementiert.</p> <p>Der Befehl erwartet min. 4 Datenwörter folgen: 0000000A₈ 0000A₇A₆A₅A₄ 0000A₃A₂A₁A₀ 0000D₃D₂D₁D₀</p> <p>Es können mehrere Datenbytes ohne zusätzliche Adressierung in einer Sequenz folgen, da der Controller eine automatische Inkrementierung durchführt</p> <p>Der Befehl kann mit 0x43 beendet werden Details finden Sie in der Bit/Pixel Mapping Tabelle auf Seite 20.</p>
0x41	Farbe einstellen	<p>Es folgt ein Datenwort: 00R₁R₀G₁G₀B₁B₀</p> <p>Die 2 Bits für jede Farbintensität haben die folgenden Werte: 00 = off 01 = low 10 = mittel 11 = hoch</p>
0x42	RGB-Farbe einstellen	<p>Es folgen 3 Datenbytes: 0D₆D₅D₄D₃D₂D₁D₀ 0D₆D₅D₄D₃D₂D₁D₀ 0D₆D₅D₄D₃D₂D₁D₀</p> <p>Hinweis: Die unteren 10 Werte für jeden Farbhelligkeitswert sollten aufgrund von Einschränkungen bei der Farbkalibrierung nur für einfarbige Anwendungen verwendet werden.</p>
0x43	Ende der Übertragung	<p>Beendet die Datenübertragung an die Tasten und wartet auf die nächste Befehlssequenz. Übertragene Befehle werden verarbeitet und angezeigt.</p> <p>Dieser Befehl sollte am Ende einer Sequenz platziert werden.</p> <p>Hinweis: Die Taste reagiert nicht auf Befehle, die innerhalb von 50µs nach diesem Befehl erteilt werden.</p>
0x44	Tasten-ID lesen DIESER BEFEHL ZWINGT DEN KEYSWITCH, AUF DER TAKT- UND DATENLEITUNG ZU ANTWORTEN.	<p>Die Antwort besteht aus ASCII-Zeichen, die die Tasten-ID darstellen, und wird mit CR (0x0D) abgeschlossen: SC6432</p> <p>Hinweis: Bei der Implementierung dieses Befehls ist Vorsicht geboten, da das Taktsignal vom SC6432-Switch erzeugt wird!</p>

Befehlsdaten	Befehl Name / Beschreibung	Kommentare
0x45	Seriennummer lesen DIESER BEFEHL ZWINGT DEN KEYSWITCH, AUF DER TAKT- UND DATENLEITUNG ZU ANTWORTEN.	Die Antwort besteht aus 4 Bytes, die die Seriennummer im folgenden Format angeben und mit CR (0x0D) abgeschlossen werden: SNYYWW##### Jahr (04-99) - Woche (01-52) - Nummer(00000 .. 99999) Hinweis: Bei der Implementierung dieses Befehls ist Vorsicht geboten, da das Taktsignal vom SC6432-Switch erzeugt wird!
0x47 0x00	Erweiterter Befehl, NOOP	Keine Operation
0x47 0x01 0xXX 01000111 00000001 D ₇ D ₆ D ₅ D ₄ D ₃ D ₂ D ₁ D ₀	SetMode*	Die Anzeige und/oder Hintergrundbeleuchtung wird aktiviert/deaktiviert, während die Bitmap-Daten beibehalten werden. D ₇ = 1 Gruppe festlegen / = 0 Gruppe auswählen D ₆ = 1 Anzeige ON* / = 0 AUS D ₅ = 1 Hintergrundbeleuchtung ON* / = 0 AUS D ₄ = Reserviert D _{3..0} = Nummer der Gruppe Hinweis¹: D7 = 1 gibt nicht nur die Gruppe an, sondern führt auch den Befehl aus Hinweis²: Bitte 2µsec Pause einplanen, da dieser Befehl sofort ausgeführt werden muss * Die Gruppeneinstellungen gehen nach dem Ausschalten verloren.
0x47 0x7F 0xFF 256 x D ₇ D ₆ D ₅ D ₄ D ₃ D ₂ D ₁ D ₀ 01000111 01111111 11111111 256 x Pixel Bytes	Schreiben von Anzeigedaten	Die Anzeige wird komplett neu geschrieben. Es müssen 256 Bytes an Pixeldaten folgen. Das erste Byte wird an die Pixelposition 0 geschrieben. D₇D₆D₅D₄D₃D₂D₁D₀ Hinweis¹: Die Anzahl der Datenbytes muss genau 256 entsprechen. Hinweis²: Der Status der Anzeige (ein/aus) wird nicht beeinflusst.

BIT/PIXEL-MAPPING

Display-Speicher - Interne RAM-Struktur

Das statische Anzeige-RAM enthält die Daten für die LCD-Anzeige. Diese Daten werden automatisch angezeigt und kontinuierlich ohne weitere Eingriffe des Host-Kontrollers aktualisiert.

Das Display-RAM ist in 512 x 4 Bit organisiert und speichert die Anzeigedaten in der SC6432-Taste. Der Inhalt des Display-RAM wird direkt auf das LCD-Display abgebildet. Auf dieses RAM kann mit dem Befehl Write LCD Data zugegriffen werden, dem der Befehl Set LCD Address vorausgehen muss. Der Befehl SET LCD Address teilt der Taste mit, wohin die Daten geschrieben und wo sie auf dem LCD-Display angezeigt werden sollen. Die tatsächliche Zuordnung von RAM und Display entnehmen Sie bitte der folgenden Bit/Pixel-Zuordnungstabelle.

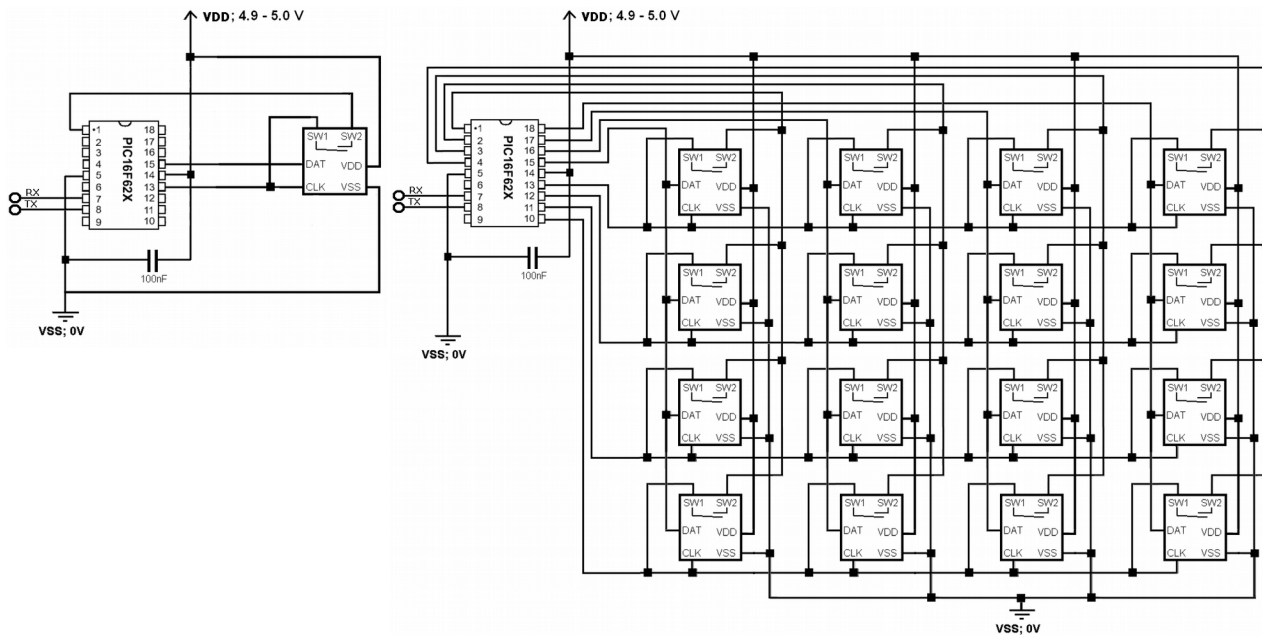
Bit/Pixel-Mapping-Tabelle

	Säule 63	Säule 62	Säule 61	Säule 60	...	Säule 3	Säule 2	Säule 1	Säule 0
Adresse	1FCH	1F4H	1ECH	1E4H	...	1CH	14H	0CH	04H
Reihe 16	D ₀	D ₀	D ₀	D ₀	...	D ₀	D ₀	D ₀	D ₀
Reihe 17	D ₁	D ₁	D ₁	D ₁	...	D ₁	D ₁	D ₁	D ₁
Reihe 18	D ₂	D ₂	D ₂	D ₂	...	D ₂	D ₂	D ₂	D ₂
Reihe 19	D ₃	D ₃	D ₃	D ₃	...	D ₃	D ₃	D ₃	D ₃
Adresse	1FDH	1F5H	1EDH	1E5H	...	1DH	15H	0DH	05H
Reihe 20	D ₀	D ₀	D ₀	D ₀	...	D ₀	D ₀	D ₀	D ₀
Reihe 21	D ₁	D ₁	D ₁	D ₁	...	D ₁	D ₁	D ₁	D ₁
Reihe 22	D ₂	D ₂	D ₂	D ₂	...	D ₂	D ₂	D ₂	D ₂
Reihe 23	D ₃	D ₃	D ₃	D ₃	...	D ₃	D ₃	D ₃	D ₃
Adresse	1FEH	1F6H	1EEH	1E6H	...	1EH	16H	0EH	06H
Reihe 24	D ₀	D ₀	D ₀	D ₀	...	D ₀	D ₀	D ₀	D ₀
Reihe 25	D ₁	D ₁	D ₁	D ₁	...	D ₁	D ₁	D ₁	D ₁
Reihe 26	D ₂	D ₂	D ₂	D ₂	...	D ₂	D ₂	D ₂	D ₂
Reihe 27	D ₃	D ₃	D ₃	D ₃	...	D ₃	D ₃	D ₃	D ₃
Adresse	1FFH	1F7H	1EFH	1E7H	...	1FH	17H	0FH	07H
Reihe 28	D ₀	D ₀	D ₀	D ₀	...	D ₀	D ₀	D ₀	D ₀
Reihe 29	D ₁	D ₁	D ₁	D ₁	...	D ₁	D ₁	D ₁	D ₁
Reihe 30	D ₂	D ₂	D ₂	D ₂	...	D ₂	D ₂	D ₂	D ₂
Reihe 31	D ₃	D ₃	D ₃	D ₃	...	D ₃	D ₃	D ₃	D ₃
Adresse	1F8H	1F0H	1E8H	1E0H	...	18H	10H	08H	00H
Reihe 0	D ₀	D ₀	D ₀	D ₀	...	D ₀	D ₀	D ₀	D ₀
Reihe 1	D ₁	D ₁	D ₁	D ₁	...	D ₁	D ₁	D ₁	D ₁
Reihe 2	D ₂	D ₂	D ₂	D ₂	...	D ₂	D ₂	D ₂	D ₂
Reihe 3	D ₃	D ₃	D ₃	D ₃	...	D ₃	D ₃	D ₃	D ₃
Adresse	1F9H	1F1H	1E9H	1E1H	...	19H	11H	09H	01H
Reihe 4	D ₀	D ₀	D ₀	D ₀	...	D ₀	D ₀	D ₀	D ₀
Reihe 5	D ₁	D ₁	D ₁	D ₁	...	D ₁	D ₁	D ₁	D ₁
Reihe 6	D ₂	D ₂	D ₂	D ₂	...	D ₂	D ₂	D ₂	D ₂
Reihe 7	D ₃	D ₃	D ₃	D ₃	...	D ₃	D ₃	D ₃	D ₃
Adresse	1FAH	1F2H	1EAH	1E2H	...	1AH	12H	0AH	02H
Reihe 8	D ₀	D ₀	D ₀	D ₀	...	D ₀	D ₀	D ₀	D ₀
Reihe 9	D ₁	D ₁	D ₁	D ₁	...	D ₁	D ₁	D ₁	D ₁
Reihe 10	D ₂	D ₂	D ₂	D ₂	...	D ₂	D ₂	D ₂	D ₂
Reihe 11	D ₃	D ₃	D ₃	D ₃	...	D ₃	D ₃	D ₃	D ₃
Adresse	1FBH	1F3H	1EBH	1E3H	...	1BH	13H	0BH	03H
Reihe 12	D ₀	D ₀	D ₀	D ₀	...	D ₀	D ₀	D ₀	D ₀
Reihe 13	D ₁	D ₁	D ₁	D ₁	...	D ₁	D ₁	D ₁	D ₁
Reihe 14	D ₂	D ₂	D ₂	D ₂	...	D ₂	D ₂	D ₂	D ₂
Reihe 15	D ₃	D ₃	D ₃	D ₃	...	D ₃	D ₃	D ₃	D ₃

ANSTEUERUNG EINER SC6432-TASTENMATRIX

Nachfolgend finden Sie Beispielschaltpläne für die Ansteuerung von einer oder sechzehn SXnnn-Tasten in einer Matrix unter Verwendung eines PIC16F62X-Kontrollers, um die Einfachheit der Steuerschaltung zu verdeutlichen.

Für zusätzliche technische Unterstützung bei Ihrer eigenen Implementierung wenden Sie sich bitte an Ihren [E³]-Vertriebspartner oder an [E³] unter techsupport@e3-keys.com.



In den obigen Beispielen werden die Takt- und Datensignale an den entsprechenden I/O-Pins des PIC-Kontrollers erzeugt.

NOTIZEN

Copyright-Hinweis

© 2022 Copyright [E³] Engstler Elektronik Entwicklung GmbH. Alle Rechte vorbehalten.

[E³], The Third Evolution™ und Legacy Mode™ sind Marken von [E³]. The Keys to Intelligence™ ist eine Marke von I/O Universal Technologies, Inc. und wird mit Genehmigung verwendet. Alle anderen Marken sind Eigentum der jeweiligen Inhaber.

Kein Teil dieser Publikation darf ohne ausdrückliche schriftliche Genehmigung der [E³] Engstler Elektronik Entwicklung GmbH kopiert, fotokopiert, reproduziert, übersetzt oder auf ein elektronisches Medium oder eine maschinenlesbare Form reduziert werden.

Technische Notizen

Dieses Datenblatt wendet sich an technisch qualifiziertes und auf dem Gebiet der Elektronik ausgebildetes Personal.

Die Kenntnis der Elektronik und die technisch korrekte Umsetzung des Inhalts dieses Datenblatts sind Voraussetzung für die problemlose Installation, Inbetriebnahme und den sicheren Betrieb des beschriebenen Produkts. Nur qualifiziertes Personal verfügt über das erforderliche Know-how, um die in diesem Datenblatt gemachten Angaben umzusetzen.

Aus Gründen der Übersichtlichkeit wurden nicht alle Details über das Produkt oder dessen Implementierung, Installation, Betrieb oder Wartung aufgenommen. Sollten Sie zusätzliche Informationen oder weitere Unterstützung benötigen, wenden Sie sich bitte an Ihren örtlichen [E³] Distributor oder an [E³] Engstler Elektronik Entwicklung GmbH unter techsupport@e3-keys.com. Sie können auch unsere Website unter www.e3-keys.com besuchen.

Lebenserhaltende Anwendungen

Die in diesem Dokument beschriebenen Produkte sind nicht für den Einsatz in lebenserhaltenden Geräten, Vorrichtungen oder Systemen vorgesehen, bei denen eine Fehlfunktion dieser Produkte nach vernünftigem Ermessen zu Personenschäden führen kann. Kunden von [E³], die diese Produkte für den Einsatz in solchen Anwendungen verwenden oder verkaufen, tun dies auf eigenes Risiko und verpflichten sich, [E³] für alle Schäden zu entschädigen, die aus einer solchen unsachgemäßen Verwendung oder einem solchen Verkauf entstehen.

Entflammbarkeitsklassen

Der SC6432 ist nach UL94-HB eingestuft.

Rechtlicher Hinweis

Die in dieser Publikation enthaltenen Informationen über Geräteanwendungen und Ähnliches dienen lediglich Ihrer Information und können durch Aktualisierungen überholt werden. Es liegt in Ihrer Verantwortung, sicherzustellen, dass Ihre Anwendung mit Ihren Spezifikationen übereinstimmt. [Engstler Elektronik Entwicklung GmbH ÜBERNIMMT KEINE ZUSICHERUNGEN ODER GARANTIE IRGEND EINER ART, WEDER AUSDRÜCKLICH NOCH STILLSCHWEIGEND, SCHRIFTLICH ODER MÜNDLICH, GESETZLICH ODER ANDERWEITIG, IM ZUSAMMENHANG MIT DIESEN INFORMATIONEN, EINSCHLIESSLICH, ABER NICHT BESCHRÄNKT AUF IHRE ZUSTÄNDIGKEIT, QUALITÄT, LEISTUNG, VERKEHRSFÄHIGKEIT ODER EIGNUNG FÜR EINEN ZWECK.

Die [E³] Engstler Elektronik Entwicklung GmbH schließt jegliche Haftung aus, die sich aus diesen Informationen und deren Nutzung ergibt. Die Verwendung der Geräte von [E³] Engstler Elektronik Entwicklung GmbH in lebenserhaltenden und/oder sicherheitstechnischen Anwendungen erfolgt ausschließlich auf Risiko des Käufers. Der Käufer verpflichtet sich, [E³] Engstler Elektronik Entwicklung GmbH von allen Schäden, Ansprüchen, Klagen oder Kosten freizustellen, die sich aus einer solchen Verwendung ergeben. Es werden keine Lizenzen, weder stillschweigend noch anderweitig, an geistigen Eigentumsrechten von [E³] Engstler Elektronik Entwicklung GmbH übertragen, sofern nicht anders angegeben.

Gewährleistungsausschluss

[Die ENGSTLER ELEKTRONIK ENTWICKLUNG GMBH übernimmt in Bezug auf dieses Datenblatt keine Garantie, weder ausdrücklich noch stillschweigend, und haftet nicht für direkte oder indirekte Schäden. In einigen Staaten ist der Ausschluss von beiläufigen Schäden oder Folgeschäden nicht zulässig, so dass diese Erklärung in solchen Fällen möglicherweise nicht gültig ist.

Dieses Datenblatt wurde mit der gebotenen Sorgfalt erstellt. Da jedoch Irrtümer nicht ausgeschlossen werden können, übernimmt die [E³] Engstler Elektronik Entwicklung GmbH keine Gewährleistung und keine rechtliche Verantwortung oder Haftung in irgendeiner Form für fehlerhafte Angaben.

BESTELLINFORMATION

Artikelnummer	Beschreibung
SC6432-B	SC-Tastenschalter mit 64 x 32 Pixel Display Schwarzes Gehäuse (RAL 9005)

ÄNDERUNGSHISTORIE

Version	Datum	Kommentare
0.1	03.12.19	Erster Entwurf des Dokuments
0.2	14.07.20	Aktualisierter Entwurf
0.3	02.03.21	Aktualisierte technische Merkmale
0.4	18.03.22	Überarbeiteter Entwurf
0.5	23.05.22	Überarbeitungen vor der Veröffentlichung

[E³] Engstler Elektronik Entwicklung GmbH
Industriering 7 • 63868 Grosswallstadt • Deutschland
WWW.E3-KEYS.COM